

# MANUAL DE INSTRUCCIONES

## Instalación, Empleo y Mantenimiento



## MODELO ARMONÍA

Estufa para exteriores a biomasa  
*PATENT PENDING*

R03/21.12.2016



*Estimado cliente,*

*le agradecemos que haya elegido uno de nuestros productos, fruto de una continua búsqueda para conseguir un producto superior en términos de seguridad, fiabilidad y prestaciones.*

*En este manual encontrará toda la información y consejos útiles para poder utilizar su producto al máximo en lo que a seguridad y eficiencia se refiere.*

# MANUAL DE INSTRUCCIONES

## Instalación, Empleo y Manutención

Símbolos utilizados:



¡ATENCIÓN!

LEA ATENTAMENTE LAS INSTRUCCIONES



¡PROHIBIDO!

EL PRESENTE MANUAL DEBE SER CONSERVADO CON CUIDADO PARA PODER UTILIZAR CORRECTAMENTE Y DE MANERA SEGURA ESTE PRODUCTO.

Este manual de instrucciones ha sido redactado por el constructor y constituye parte integrante y esencial del producto.

En caso de venta o traslado del producto, siempre cerciorarse de la presencia de este manual, ya que las informaciones contenidas en el mismo están dirigidas al comprador y a todas aquellas personas que van a utilizar el producto.

Lea con atención las instrucciones y las informaciones técnicas contenidas en este manual antes de proceder a la instalación, al empleo y al mantenimiento del producto.

El respeto de las indicaciones contenidas en el presente manual de instrucciones garantiza la seguridad de las personas y de las cosas; asegura la economía del uso y una más larga duración de funcionamiento del producto.

*El constructor declina toda responsabilidad por daños debidos a la falta de respeto de las normas de instalación, empleo y mantenimiento indicadas en el manual de instrucciones, por modificaciones del producto no autorizadas o recambios no originales.*



EL MONTAJE, EL PRIMER ENCENDIDO, LA VERIFICACIÓN DEL FUNCIONAMIENTO, EL MANTENIMIENTO Y LAS REPARACIONES SON OPERACIONES QUE TIENEN QUE SER EJECUTADAS EXCLUSIVAMENTE POR PERSONAL CUALIFICADO, AUTORIZADO O QUE POSEA UN ADECUADO CONOCIMIENTO DEL PRODUCTO

## **¿QUÉ ES ARMONÍA?**

Armonía es una estufa para exterior que funciona con biomasa (pellet), con una patente que permite la transmisión de calor al ambiente. El funcionamiento se verifica por radiación de la capa, del tubo de vidrio y del aire caliente producido por la combustión, por un sistema de gasificación y pirolisis.



ESTÁ PROHIBIDO ABRIR LA PUERTA O EXTRAER EL CAJÓN CILÍNDRICO MIENTRAS EL EQUIPO ESTÉ EN FUNCIONAMIENTO. TAMBIÉN ESTÁ PROHIBIDO HACER FUNCIONAR LA ESTUFA CON EL VIDRIO ROTO.



EL USO DEL PRODUCTO PUEDE CAUSAR UNA FUERTE CALEFACCIÓN DE LA SUPERFICIE DEL VIDRIO, ASÍ COMO DE LA PARTE SUPERIOR DE LA ESTUFA. TOCAR ESTAS PARTES PUEDE PROVOCAR QUEMADURAS.



ESTÁ PROHIBIDO EL EMPLEO DEL PRODUCTO CON TEMPERATURA AMBIENTE IGUAL O SUPERIOR A 25°C. EL EXCESIVO CALOR PODRÍA PERJUDICAR LA PARTE ELÉCTRICA DEL CALEFACTOR



EL EXCESIVO CALOR PODRÍA PERJUDICAR LA PARTE ELÉCTRICA DE LA ESTUFA. COMO MEDIDA PREVENTIVA, EL EQUIPO DISPONE DE UN TERMISTOR DE SEGURIDAD EN CASO DE QUE EXISTIERA UN SOBRECALENTAMIENTO DE LA PARTE ELÉCTRICA.



ESTÁ PROHIBIDO EL EMPLEO DEL PRODUCTO EN AMBIENTES NO COMPLETAMENTE ABIERTOS Y AIREADOS.

# INDICE

	Pág.
<b>1. CONTENIDO DE LA BOLSA</b>	<b>5</b>
<b>2. INSTRUCCIONES DE INSTALACIÓN</b>	<b>6</b>
2.1 Consejos de seguridad	6
2.2 Montaje	6
2.3 Instalación de la estructura	7
2.4 Colocación del tubo de vidrio	12
<b>3. INSTRUCCIONES DE EMPLEO Y FUNCIONAMIENTO</b>	<b>14</b>
3.1 Extracción del depósito de la estufa	14
3.2 Llenado del depósito y encendido	16
3.3 Apagado	19
3.4 Medios de protección contra el riesgo de incendios	20
<b>4. INSTRUCCIONES DE MANTENIMIENTO</b>	<b>21</b>
4.1 Mantenimiento en cada encendido	21
4.2 Mantenimiento periódico	21
4.3 Batería	23
<b>5. ESQUEMA ELÉCTRICO</b>	<b>24</b>
<b>6. NORMAS DE CERTIFICACIÓN</b>	<b>25</b>
<b>7. DATOS TÉCNICOS</b>	<b>25</b>
<b>CERTIFICADO DE GARANTÍA</b>	<b>26</b>

# 1. Contenido de la bolsa:

En el interior del equipo encontrará una bolsa con el siguiente material:

	Nº 4 uds. Varilla redonda 8 mm con rosca M5 en los extremos
	Nº 4 uds (varillas de M5) TUERCAS M5
	Nº 4 uds. (en ruedas) TORNILLOS M8 x 30
	Nº 4 uds. (caja eléctrica) TORNILLOS M6 x 16
	Nº 8 uds. (en ruedas) TUERCAS M8
	Nº 2 uds. RUEDAS CON FRENO DIÁMETRO 50 MM
	Nº 2 uds. RUEDAS SIN FRENO DIÁMETRO 50 MM
	Nº 8 uds. (en ruedas) ARANDELAS PARA TORNILLO M8
	Nº 8 uds. (para acoplar la base del sombrerete) TORNILLOS M5 x 10 negros
	Nº 4 uds. (ensamblar sombrerete) TUERCA M4
	Nº 4 uds. (adaptar sombrerete) TORNILLOS M4 x 10 negros

## 2. Instrucciones de instalación



TODAS LAS REGLAMENTACIONES LOCALES, INCLUIDAS LAS QUE HACEN REFERENCIA A NORMAS NACIONALES O EUROPEAS HAN DE CUMPLIRSE CUANDO SE INSTALA EL APARATO.



EN CASO NECESARIO, SE EMPLEARÁN EXCLUSIVAMENTE LAS PIEZAS DE REPUESTO RECOMENDADAS POR EL FABRICANTE DEL APARATO.

### 2.1 Consejos de seguridad



SÓLO UTILIZAR EN AMBIENTES TOTALMENTE ABIERTOS Y AIREADOS. LA ESTUFA NO SE PUEDE INSTALAR EN NINGÚN SISTEMA DE CHIMENEA COMPARTIDA



LAS SUPERFICIES EXTERIORES DE LA ESTUFA ESTARÁN CALIENTES AL TACTO. DURANTE EL FUNCIONAMIENTO DE LA MISMA ES NECESARIO ADOPTAR LAS DEBIDAS PRECAUCIONES.

- La instalación del producto no tiene que ser efectuada cerca del techo, paredes de madera o material inflamable.
- Las distancias mínimas de seguridad son de 100 cm.
- Siempre controlar la ausencia de inclinación del suelo donde será instalado el producto.
- Para manejar las partes usar siempre guantes adecuados al trabajo.
- Antes de cada intervención cerciorarse que el calefactor esté apagado perfectamente.
- Suspender el empleo del producto en caso de avería o funcionamiento defectuoso.
- Acordarse de tener limpio el brasero antes de cada encendido. Informar a los niños acerca de las precauciones de empleo durante el funcionamiento del producto.

### 2.2 Montaje

El aparato es entregado empaquetado y está compuesto por un palé con dimensiones **520 X 520 X 2150 mm** que contienen la estructura de base y los distintos componentes de la misma.

Antes de proceder al montaje cerciorarse de la integridad del embalaje.



EL EQUIPO CONTIENE PARTES DE PLÁSTICO; LA MANIPULACIÓN ESTA PROHIBIDA A LOS MENORES.



CARGAR LA BATERÍA AL MENOS 8 HORAS ANTES DE LLEVAR A CABO EL PRIMER ENCENDIDO, Y TAMBIÉN DESPUÉS DE CADA LARGO PERÍODO DE INACTIVIDAD DE LA ESTUFA.

## 2.3 Instalación de la estructura



**ATENCIÓN: ¡CONTIENE VIDRIO, EVITE LA ROTURA DEL MISMO!**

**2.3.1.** La caja de embalaje contiene todo el material disponible para el montaje de la estufa. Sea especialmente cauteloso al abrirla ya que contiene piezas de vidrio muy frágiles.

**2.3.2.** Para acceder a la estufa deberá quitar los dos flejes que incorpora la caja de cartón ayudándose de algún utensilio de corte. Una vez retirados ambos flejes abrir con cuidado la caja de cartón tirando hacia la parte superior de la misma si deseara conservarla. La siguiente imagen muestra cómo debe ir embala la caja de su estufa Armonía.



**2.3.3.** Una vez haya retirado la caja de cartón podrá acceder a la estufa, la cual irá protegida por un plástico transparente, retírelo. Una vez quitado podrá acceder a la llave de la taquilla inferior y acceder a los componentes interiores.

**2.3.4.** Revisar que en el interior del embalaje se encuentren:

A.1. Depósito de pellets

B.1. Tubo de vidrio de 90x2 mm y longitud 1200 mm

C.1. Cenicero para llevar a cabo la combustión

D.1. Caja de cartón que contiene:

D1: Caja de componentes electrónicos pre ensamblados

D2: Batería 12V 7Ah (ver sección batería)

E.1. Bolsa con 2 ruedas con freno y 2 sin freno, 4 varillas roscadas M5x160 mm y tornillería para el ensamblaje

F.1. Cargador para la batería

G.1. Tapadera para el ahogue del pellet

H.1. Rejilla metálica perforada en Inox para salida de humos

I.1. Bayoneta de limpieza para el tubo de vidrio

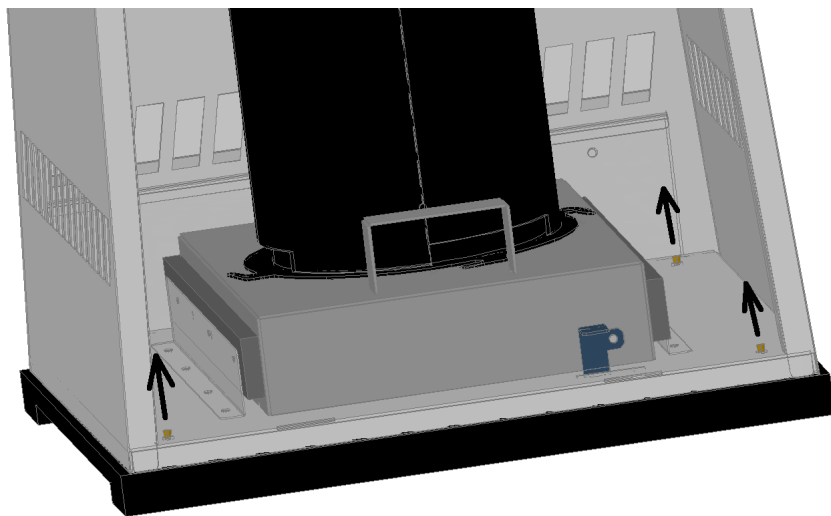
J.1. Sombrero de la estufa en dos mitades

K.1. Base de sujeción del sombrero

L.1. Gancho para la extracción del cenicero

M.1. Manual de instrucciones

**2.3.5.** Desatornillar la estufa del tablero al cual está sujeta retirando los cuatro tornillos rosca-madera que la fijan.



**2.3.6.** Una vez separada la estufa del tablero en el que va sujeta, instalar las 4 ruedas que encontrará en el interior de la bolsa transparente. Encontrará 2 ruedas con freno y 2 ruedas sin freno. Para instalarlas será necesario utilizar los tornillos M8x30, las tuercas de M8 y las arandelas que encontrará junto a las ruedas. Las ruedas a instalar aparecen tal y como se muestra en la imagen contigua.





Para instalar las ruedas correctamente desenrosque tan solo la tuerca superior y extraiga una de las arandelas. La base de la estufa dispone de 4 orificios por los que podrá insertar el tornillo saliente de las ruedas. Coloque la arandela y la tuerca quitadas anteriormente por la parte superior de la base de la estufa, de forma que quede entre las dos arandelas esta última.

Apriete la tuerca superior para fijar las ruedas.

**Nota:** Se recomienda instalar las ruedas que incorporan el freno en la parte por la cual se accede al depósito de pellets de la estufa.

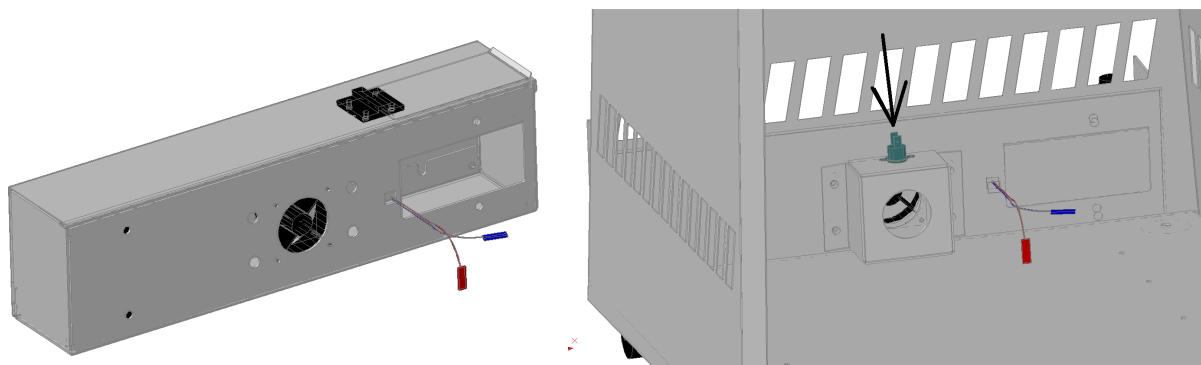
**2.3.7.** Extraer la caja con componentes eléctricos, desmontar el frontal de la misma, y ensamblarla utilizando 4 tornillos Allen de M6x16 que encontrará en el interior de la bolsa de plástico.



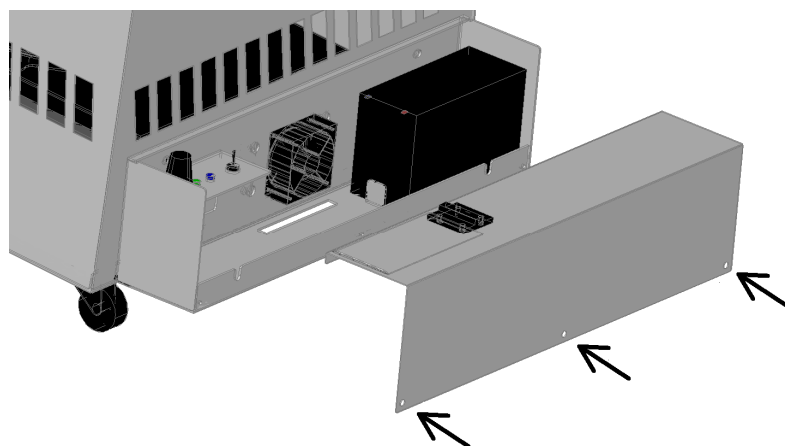
**2.3.8.** Conectar la batería con los cables ROJO (+) y NEGRO (-).

**2.3.8.1.** Enhebrar los cables enfundados en la malla negra en el agujero próximo al ventilador

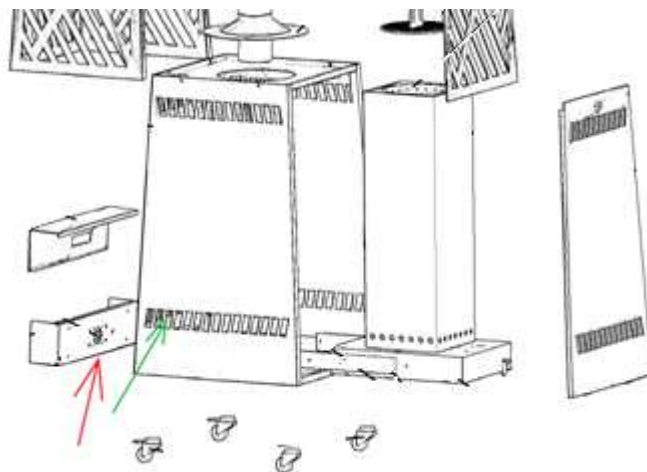
**2.3.8.2.** Conectar los conectores “faston” sobre el interruptor térmico dentro del armario. Puede conectarlos en cualquier posición.



**2.3.9.** Montar la tapadera del cajón eléctrico con 3 tornillos de M4x10 Allen negros.

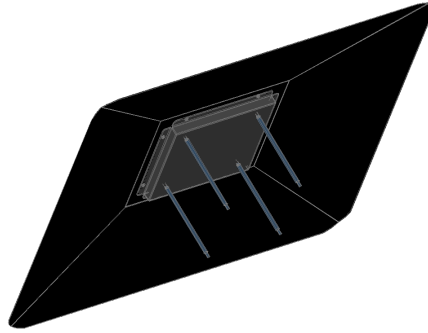


**2.3.10.** Para el correcto funcionamiento de la estufa las rejillas de entrada de aire, indicadas con flechas en la siguiente imagen, han de situarse de forma que no se permitan su bloqueo.

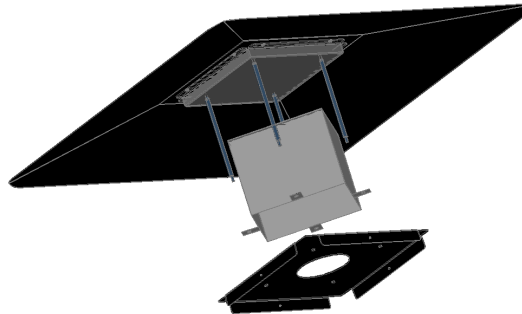


ES REQUISITO INDISPENSABLE QUE LA REJILLA PARA ALIMENTAR EL AIRE DE COMBUSTIÓN NO ESTÉ BLOQUEADA (FLECHA QUE SEÑALA SOBRE EL CAJÓN ELÉCTRICO)

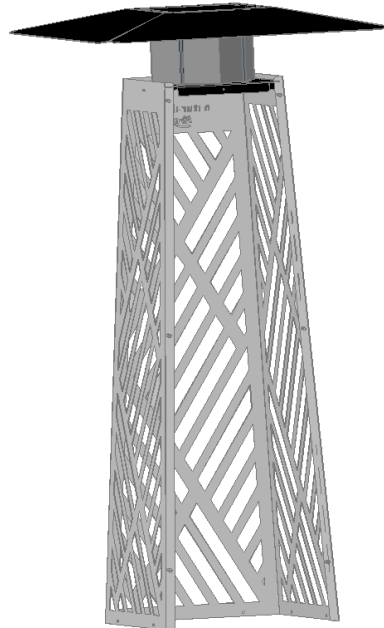
**2.3.11.** Junte las dos mitades del sombrerete enfrentándolas entre sí, y atorníllelas utilizando 4 tornillos M4x10 y tuercas M4. Una vez tenga unidas las dos mitades, atornille la base del sombrerete sobre estas, utilizando 8 tornillos de métrica M5x10 de color negro. Una vez tenga el conjunto atornillado rosque las varillas roscadas de M5x160 a las tuercas remachables. Por otro lado rosque las cuatro varillas roscadas M5x160 sobre las tuercas remachables de la base del sombrerete. Una vez ensamblado tanto las dos mitades del sombrerete como la base con las varillas el conjunto debería quedar tal y como se muestra en la siguiente imagen.



**2.3.12.** Una vez roscadas las varillas se podrá ubicar el sombrerete en su posición final, aunque previamente debe instalar la rejilla cuadrada perforada de acero inoxidable tal y como se muestra en la siguiente figura. Para anclar el sombrerete a la base superior de la estufa será necesario utilizar 4 tuercas de M5 que encontrará en la bolsa.



El sombrerete junto a la rejilla cuadrada metálica debería quedar instalado tal y como aparece en la siguiente figura.



ES NECESARIO DISPONER DE UN BUEN ACCESO PARA LA ADECUADA LIMPIEZA DEL APARATO, DEL CONDUCTO DE HUMOS Y CHIMENEA. TAMBIÉN ES IMPORTANTE TAMBIÉN TENER ACCESO PARA EL PROCESO DE CARGA DE LA BATERÍA.



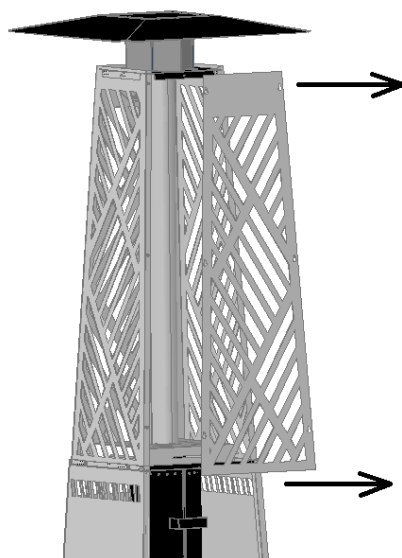
PARA DISIPAR UN EXCESO DE CALOR PROCEDENTE DE LA CALDERA DURANTE SU FUNCIONAMIENTO, SE HA DE DISMINUIR LA POTENCIA DEL AIRE DE LA ESTUFA MEDIANTE EL POTENCIÓMETRO QUE INCORPORA, O BIEN, PROCEDER TAL Y COMO SE HARÍA CON UN APAGADO MANUAL, UTILIZANDO EL TAPÓN QUE INCLUYE LA ESTUFA.

## 2.4 Colocación del tubo de vidrio

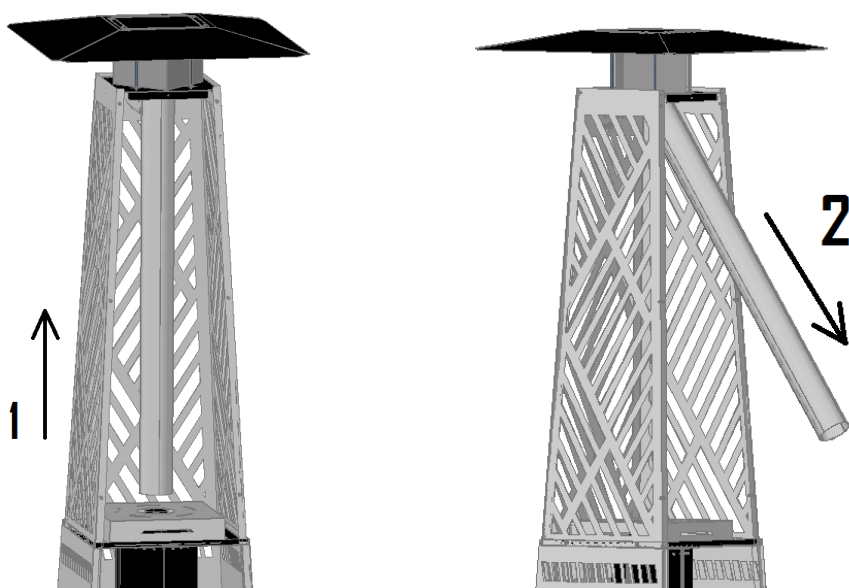
**Nota:** El tubo vendrá instalado de fábrica en su lugar natural. Sin embargo deberá desmontarlo para eliminar los protectores antes de encender el equipo.

Para limpiar el tubo de vidrio de boro silicato proceder de la siguiente manera:

**2.4.1.** Extraiga la tapa superior de forma que pueda acceder al tubo de vidrio.



**2.4.2.** Levante y extraiga el tubo de vidrio.

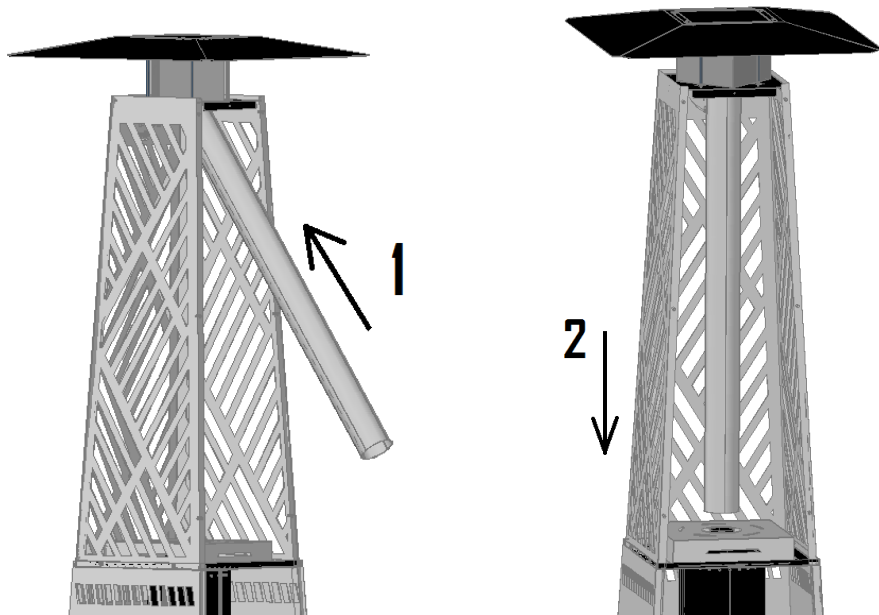




¡ATENCIÓN FRAGILIDAD VIDRIO!

Elimine los protectores que incluye el tubo de vidrio y reubique el tubo de vidrio en su lugar. Para ello proceda de forma inversa al proceso anterior.

Para insertar el tubo inclínelo y posteriormente apóyelo sobre la base cubierta con una banda aislante sobre la base de la estufa.



**Nota:** El vidrio debe quedar bien apoyado sobre la fibra aislante que va montada en la pieza sobre la que apoya. Si saliese humo por esa parte de la estufa compruebe que el tubo apoya completamente sobre la banda aislante.



DEBIDO AL CALOR GENERADO EN LA ESTUFA, EL VIDRIO PUEDE SUFRIR DILATACIÓN. LA ESTUFA ARMONÍA ESTÁ DISEÑADA PARA QUE EL VIDRIO PUEDA DILATAR SIN GENERAR NINGÚN TIPO DE PROBLEMA.

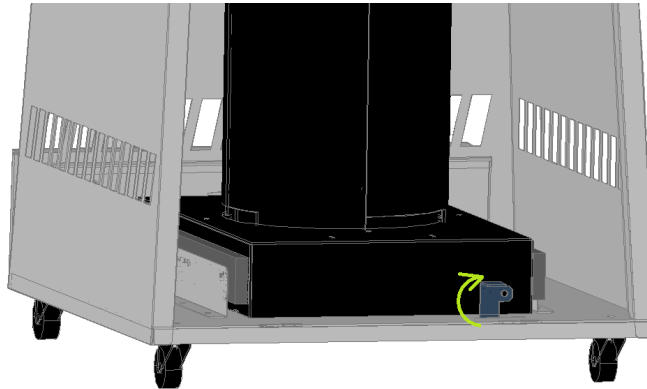
## 3. Instrucciones de empleo y mantenimiento



TODAS LAS REGLAMENTACIONES LOCALES, INCLUIDAS LAS QUE HACEN REFERENCIA A NORMAS NACIONALES O EUROPEAS HAN DE CUMPLIRSE CUANDO SE INSTALA EL APARATO.

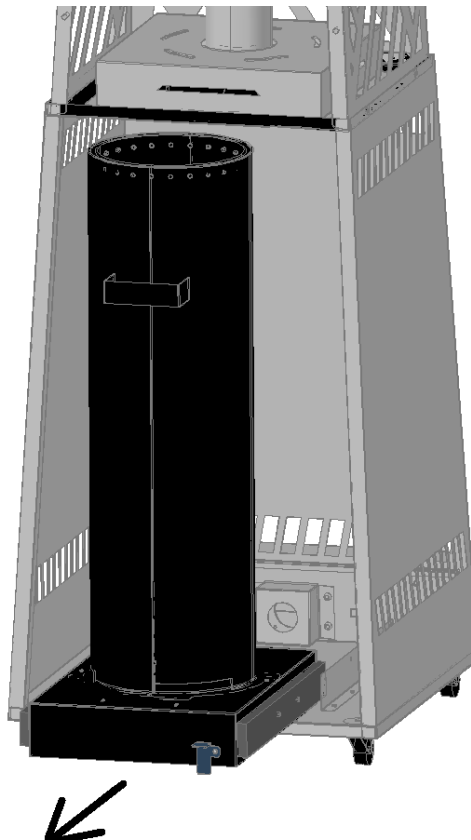
### 3.1 Extracción del depósito de la estufa

3.1.1. Levante el cierre de seguridad para poder extraer el depósito de la estufa.

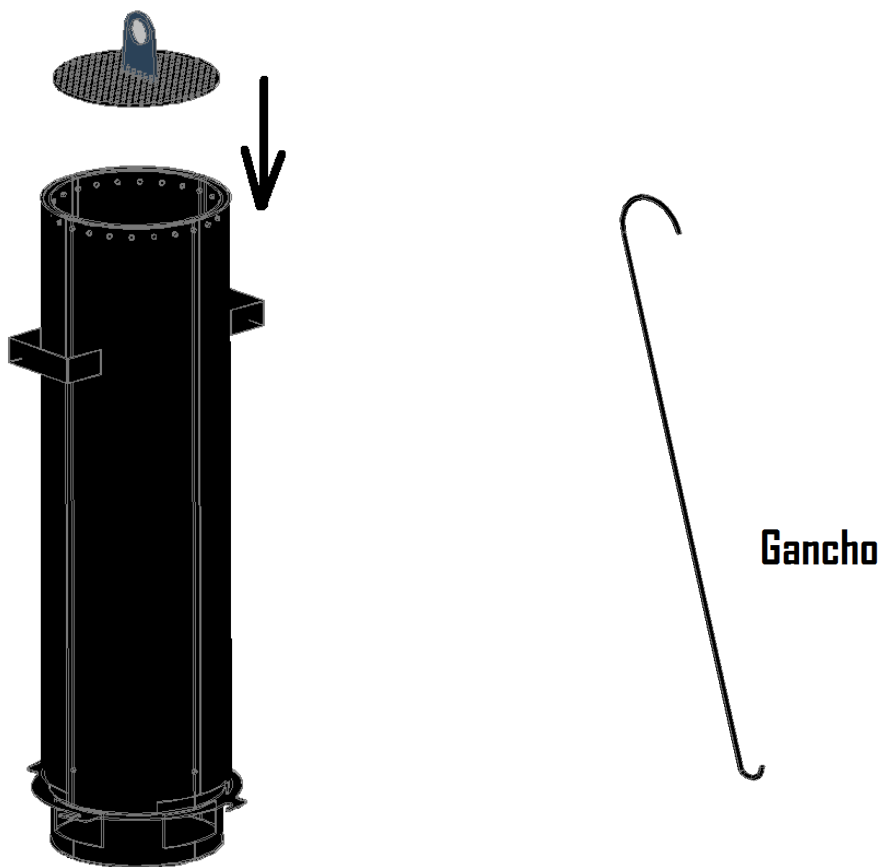


EMPLEO: ANTES DEL ENCENDIDO, FIJAR LA ESTUFA AL SUELO CON LOS FRENOS DE LAS RUEDAS INCLUIDAS EN EL EQUIPO.

3.1.2. Para extraer el depósito de pellets tire del asa del cajón



**3.1.3.** Una vez esté el depósito retirado podrá insertar o extraer el cenicero para el quemado del pellet. El cenicero dispone de un orificio para facilitar la extracción del mismo utilizando el gancho que incluye la estufa.



ASEGURESE DE UBICAR CORRECTAMENTE EL CENICERO SOBRE LOS CUATRO APOYOS DE QUE DISPONE EN SU INTERIOR. EL DEPÓSITO INCLUYE UN SEGUNDO CENICERO DE SEGURIDAD PARA EVITAR, EN CASO DE UNA MALA INSTALACIÓN DEL CENICERO, LA CAIDA DEL PELLET A LA PARTE INFERIOR DE LA ESTUFA.



**¡¡¡¡¡IMPORTANTE!!!!** ASEGÚRESE DE COLOCAR CORRECTAMENTE EL CENICERO EXTRAIBLE. EL CENICERO FIJO POR SEGURIDAD NO DEBE UTILIZARSE COMO CENICERO PRINCIPAL, ESTÁ COMO PIEZA DE SEGURIDAD.



SI UTILIZA EL CENICERO DE SEGURIDAD CÓMO CENICERO DE QUEMADO HABITUAL, ÉSTE PUEDE DESGASTARTE, INCLUSO DAÑARSE, PUDIENDO TENER GRAVES CONSECUENCIAS PARA EL CORRECTO FUNCIONAMIENTO DE LA ESTUFA. NATURAL FIRE NO SE HACE RESPONSABLE DE UN USO INDEBIDO DE LA ESTUFA.

## 3.2 Llenado del depósito y encendido.

### 3.2.1. Llenado del depósito:

Para el llenado del depósito cargarlo con pellets (capacidad aproximada de 12 kg.)



LAS NUEVAS NORMATIVAS VIGENTES EUROPEAS DEFINEN LA CALIDAD DEL PELLET:

- PODER CALORÍFICO ENTRE 4.6 – 5.8 kW/kg
- LONGITUD APROXIMADA 10-30 mm
- DIÁMETRO APROXIMADO 6 mm
- CENIZAS APROXIMADAMENTE 0.2 %
- PESO ESPECÍFICO  $> 1.0 \text{ kg/dm}^3$
- USAR SOLO PELLET CERTIFICADO DIN PLUS A1



ESTÁ PROHIBIDO CARGAR MÁS ALLÁ DE LOS AGUJEROS PUESTOS EN EL CILINDRO INTERIOR

Extraiga el cajón inferior junto al depósito, asegurándose que tiene ubicado el cenicero en su posición de trabajo. Para ello deberá quitar el pestillo de seguridad del cajón inferior.

En la figura del **apartado 3.1.2** se muestra la situación del depósito para el llenado del mismo.

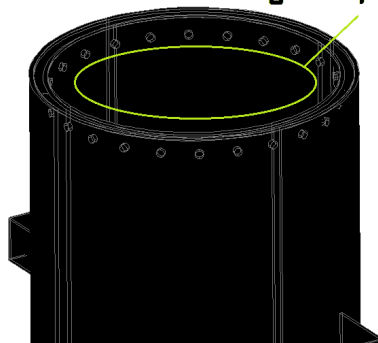
Llene el depósito de pellets, asegurándose de que el cenicero está bien colocado.

Tenga especial cuidado a la hora del llenado del depósito. Es fácil que caiga algo de pellets en el interior de la estufa. Si cayese pellets en el interior de la estufa antes de insertar el cajón límpielo. Tenga especial cuidado de limpiar la zona entre las guías correderas, ya que de quedar algún pellet en esa zona puede obstaculizar la correcta ubicación del cajón e impedir que pueda colocar de nuevo el pestillo de seguridad.

No intente forzar el pestillo. Si no puede cerrarlo revise que la zona entre las guías correderas está libre de pellets o cualquier otro elemento.

La estufa tiene un límite de llenado. No debe obstruir los orificios superiores del depósito de pellets en ninguno de los casos.

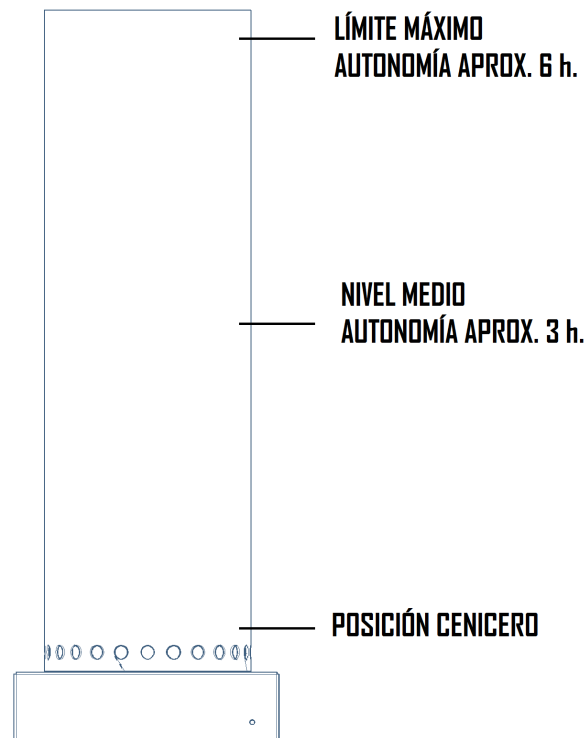
#### Nivel máximo carga de pellets





También puede llenar el depósito a una altura intermedia, aunque lo recomendable es llenarlo completamente, dado que se facilita el encendido.

La siguiente figura muestra la autonomía aproximada del depósito según se llene:



**Nota:** La autonomía dependerá en gran medida del nivel de ventilación que se configure durante el funcionamiento de la estufa, así como de la calidad del combustible que vaya a utilizar. También influirá el nivel de pellets que utilice. Para un óptimo funcionamiento se recomienda llenar el depósito completamente.

### 3.2.2. Encendido:

Para el encendido puede utilizar 2 o 3 pastillas de encendido ecológico. También puede ayudarse de algún tipo de soplete de gas para prender el material por la parte superior.

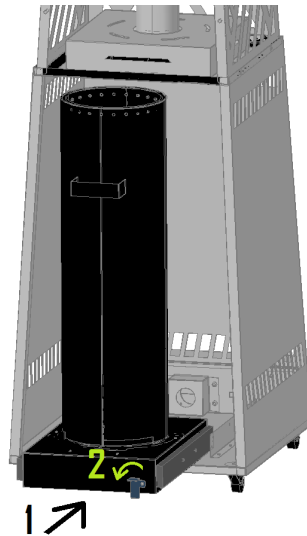


ESTÁ PROHIBIDO UTILIZAR LA ESTUFA COMO UN INCINERADOR



ESTÁ PROHIBIDO UTILIZAR PARA EL ENCENDIDO ALCOHOL, GASOLINA O SUSTANCIAS LÍQUIDAS INFLAMABLES

Una vez tenga prendido el material puede proceder a cerrar el cajón y bajar la palanca de seguridad.



Los siguientes pasos serían se detallan a continuación:

- Monte el portón inferior de la taquilla y ciérrela con llave.
- Encienda el ventilador sobre la caja de mandos a la MÁXIMA velocidad.
- El encendido completo tardará unos 5 minutos.
- Una vez que vea que la llama alcanza todo la longitud del vidrio regule el ventilador y estabilice la llama con una altura aproximada de unos 60 cms.



EL VENTILADOR DEBE QUEDARSE OBLIGATORIAMENTE ENCENDIDO DURANTE EL FUNCIONAMIENTO DE LA ESTUFA.



AUNQUE LA ESTUFA NO INCORPORA NINGÚN DISPOSITIVO DE CONTROL O REGISTRO DE TIRO, LA REGULACIÓN DE LA POTENCIA SE PUEDE REALIZAR A TRAVÉS DEL POTENCIÓMETRO QUE REGULA LA VELOCIDAD DE GIRO DEL VENTILADOR.



SE RECOMIENDA QUE EL PORTÓN INFERIOR DE LA ESTUFA PERMANEZCA CERRADO CUANDO EL APARATO ESTÉ FUNCIONANDO PARA EVITAR POSIBLES QUEMADURAS.



ES REQUISITO INDISPENSABLE QUE LAS REJILLAS DE ENTRADA DE AIRE NO ESTÉN BLOQUEADAS. **VER APARTADO 2.3.10.**



LA ESTUFA NO FUNCIONA DE FORMA INTERMITENTE, SOLO LO PUEDE HACER DE FORMA CONTINUA TRAS CARGAR EL COMBUSTIBLE Y REALIZAR EL PROCESO DE ENCENDIDO DE FORMA MANUAL.



**NO UTILICE NUNCA LA LLAMA POR TODA LA LONGITUD DEL TUBO DE VIDRIO. SOLO EN LA FASE DE ENCENDIDO. ESTA OPERACIÓN INFLUYE SOBRE EL PODER CALORÍFICO Y PUEDE PERJUDICAR LAS PARTES PINTADAS.**

**Nota:** La seguridad del termistor hace que la llama no pueda regularse. El ventilador sopla al máximo para evitar calentamiento en la zona eléctrica por seguridad de la misma.

El proceso que tiene lugar dentro de la estufa es un proceso pirolítico, el cual consta de dos fases:

1. En la fase inicial se produce la combustión de todos los gases inflamables producidos por la descomposición del pellet. El pellet al descomponerse genera gases, una vez consumidos estos gases se lleva a cabo la combustión del pellet descompuesto.
2. La segunda fase consiste en la combustión del pellet descompuesto. En este punto es necesario alcanzar una llama de aproximadamente 60 centímetros, para ello será necesario aumentar la potencia de ventilación del ventilador para poder consumir dicho material.

Este proceso alarga los tiempos de autonomía de la estufa. La primera fase abarcaría el 80% del tiempo de trabajo de la estufa, mientras la segunda correspondería con el 20% aproximadamente.

AUNQUE NO DEBERÍA OCURRIR, AL PRIMER ENCENDIDO, EL VIDRIO PODRÍA ENSUCIARSE NOTABLEMENTE. ESTO NO ES UN DEFECTO, PERO ES DEBIDO A LAS ELABORACIONES DE PRODUCCIÓN SOBRE LAS CHAPAS Y SOBRE LA PINTURA DE LAS MISMAS. EVITAR EN ESTA FASE QUEDARSE EN LAS CERCANÍAS DE LA ESTUFA. POR EL MISMO MOTIVO PODRÍA PRODUCIRSE EXCESIVO HUMO POR LA SALIDA DE GASES DEL SOMBRERETE. PROCEDA ANTES DE UN NUEVO ENCENDIDO A LA LIMPIEZA DEL VIDRIO COMO SE PRECISA EN EL **APARTADO 4 “INSTRUCCIONES DE MANTENIMIENTO”**.



### 3.3 Apagado

El proceso de apagado puede llevarse a cabo de dos formas. Por consumo completo del depósito de pellets o por voluntad propia en pleno funcionamiento de la estufa.

Si el depósito de pellets llega a consumirse completamente, únicamente apague la estufa desde el interruptor trasero. También puede extraer el depósito y tapar el mismo con el tapón que incorpora la estufa.

Recuerde que en el interior quedará algo de residuo del funcionamiento de la estufa. Asegúrese de limpiarlo antes de proceder a un nuevo encendido.

Para apagar la estufa antes de que termine el combustible proceda de la siguiente manera:

- Apague el ventilador, el led tiene que estar a su vez apagado.
- Retire el portón inferior ayudándose de la llave de seguridad.

- Extraiga con cautela el cajón inferior. El cilindro contiene combustible que desarrolla fuego.
- Utilice el tapón de seguridad para el apagado (deje el tapón hasta que observe que pellet se haya ahogado completamente).
- Reponga el cajón inferior en su posición de trabajo.
- Vuelva a colocar el portón inferior en su posición para cerrar la parte inferior de la estufa.

El apagado total por falta de oxígeno ocurre normalmente en unas 2 horas. Una vez que el pellet se haya apagado no volver a intentar encenderlo de nuevo. Deseche el pellet sobrante, limpie el depósito y el cenicero, y proceda a un encendido normal.



TRANSPORTAR LA ESTUFA SOLO CUANDO SU SUPERFICIE SE ENCUENTRE A TEMPERATURA AMBIENTE Y DESPUÉS DE UN TIEMPO SUFICIENTE PARA QUE LA SUPERFICIE SE HAYA ENFRIADO.



LA PARTES DE LA ESTUFA, ESPECIALMENTE LAS SUPERFICIES EXTERIORES, ESTARÁN CALIENTES AL TACTO DURANTE SU FUNCIONAMIENTO. ES NECESARIO ADOPTAR LAS DEBIDAS PRECAUCIONES.



EN CASO DE AVERÍA, EL PROCEDIMIENTO PARA LA PARADA DE SEGURIDAD COINCIDE CON EL PROCESO DE APAGADO DESCRITO ANTERIORMENTE.



ES NECESARIO PROPORCIONAR ACCESO PARA UNA LIMPIEZA ADECUADA DEL APARATO, DEL CONECTOR, CONDUCTO DE HUMOS Y CHIMENEA

### 3.4 Medios de protección contra el riesgo de incendio

La estufa dispone de una rejilla protectora que protege el tubo de vidrio, por otra parte y cómo seguridad el dispositivo incorpora una doble rejilla de quemado en el depósito de pellets. Una fija (soldada) y otra móvil y extraíble, de forma que es materialmente imposible que el pellets salga del depósito por la parte inferior del mismo.



EN CASO DE INCENDIO DEL APARATO, SE RECOMIENDA UTILIZAR ALGÚN TIPO DE EXTINTOR DE CO<sub>2</sub>, Y EVITAR, EN CUALQUIERA DE LOS CASOS, INTENTAR EXTINGUIR LA ESTUFA CON AGUA.

## 4. INSTRUCCIONES DE MANTENIMIENTO



SOLO EL PERSONAL CUALIFICADO ESTÁ AUTORIZADO PARA MODIFICAR EL APARATO



SOLO SE PUEDEN EMPLEAR PIEZAS DE REPUESTO RECOMENDADAS POR EL FABRICANTE DE LA ESTUFA.



LA ESTUFA NO ES ADECUADA PARA INSTALARLA EN UN SISTEMA DE CHIMENEA COMPARTIDA.

### 4.1 Mantenimiento en cada encendido

Cuando la estufa esté completamente fría podrá extraer el cenicero del depósito de pellets, enganchándolo y extrayendo del fuego el cilindro utilizando el gancho que incorpora la estufa o algún elemento de similares características.

Limpiar esmeradamente la ceniza del cenicero de la estufa usando un cepillo de hierro.

Colocar de nuevo el cenicero de la estufa en posición de trabajo.

### 4.2 Mantenimiento periódico

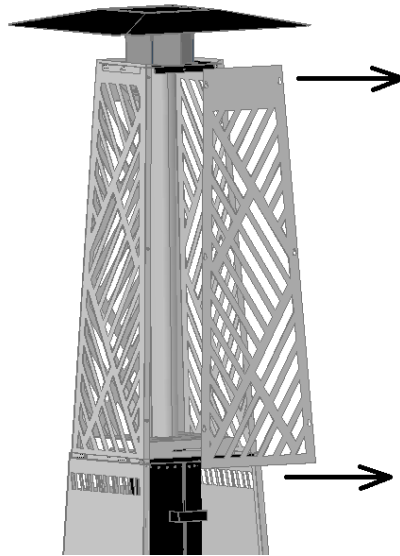
Cada 5 o 6 empleos del producto, limpiar el depósito de la estufa.

Después de haber extraído el cenicero de la estufa limpiar el fondo del depósito utilizando el tubo de un aspirador industrial.

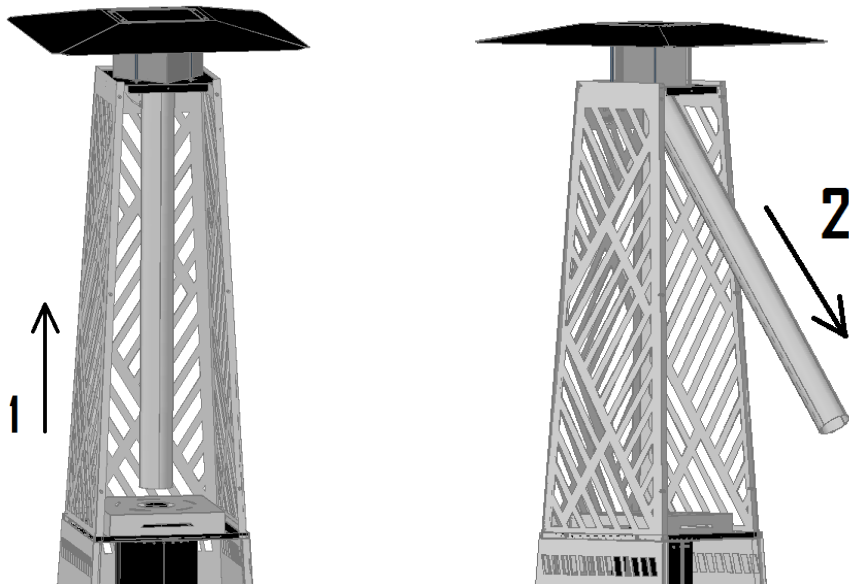


Para limpiar el tubo de vidrio de boro silicato proceder de la siguiente manera:

**4.2.1.** Extraiga el portón superior que protege el vidrio de forma que pueda acceder al interior.



4.2.2. Levante levemente y extraiga el tubo de vidrio.



**¡ATENCIÓN FRAGILIDAD VIDRIO!**

4.2.3. Limpie el interior del tubo de vidrio ayudándose de la bayoneta.



**¡NO UTILICE ALCOHOL O DISOLVENTES PARA LA LIMPIEZA DEL TUBO!**

4.2.4. Reensamblar procediendo en sentido opuesto sobre las operaciones del apartado 4.2.2.



ANTES DE VOLVER A ENCENDER LA ESTUFA DESPUÉS DE UN PERIODO DE TIEMPO PROLONGADO DE PARADA, COMPRUEBE LA AUSENCIA DE ELEMENTOS BLOQUEANTES

**Nota:** Para el transporte, puede empujar la estufa en cualquier dirección debido a las 4 ruedas giratorias que dispone el equipo. De las 4 ruedas giratorias encontrará 2 ruedas libres y 2 ruedas con freno para fijarla en una posición determinada sin peligro de que pueda desplazarse. Para moverla asegúrese que dichos frenos estén deshabilitados.

## 4.3 Batería

Recargar la batería utilizando el cargador en dotación.




EL CARGADOR DISPONE DE DOS POSICIONES, 6 Y 12 VOLTIOS. CONECTE **SIEMPRE** EL CARGADOR A 12 VOLTIOS. CONECTARLO A 6 VOLTIOS PUEDE IMPLICAR DAÑOS EN LA PARTE ELÉCTRICA DEL EQUIPO.

El cargador dispone de una punta la cual presenta polaridad. Resulta imprescindible para cargar la estufa que dicha punta está insertada en el cargador de forma correcta.

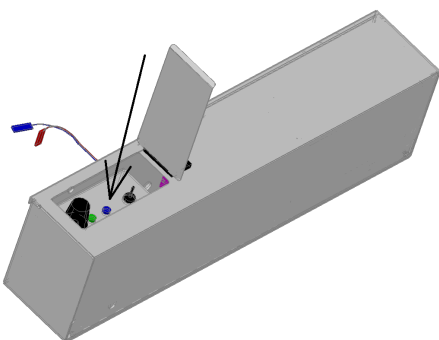


LA PUNTA DEL CARGADOR PRESENTA POLARIDAD. EL EXTREMO DEL CARGADOR CONTIENE UNA FLECHA, LA CUAL HAY QUE HACERLA COINCIDIR CON EL SÍMBOLO



Si la flecha del cargador señala el símbolo  la batería no se cargará.

En la estufa encontrará un panel como el de la siguiente imagen.



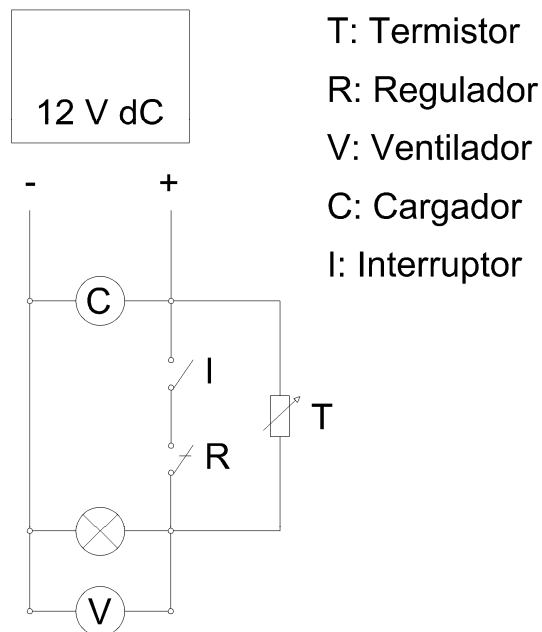
- El primer regulador permite variar el porcentaje de ventilación del ventilador de la estufa.
- El LED le indicará que el ventilador está funcionando.
- La tercera entrada es la empleada para conectar el cargador de la batería.

Por último, encontrará el interruptor para encender y apagar el equipo.



## 5. ESQUEMA ELÉCTRICO

El aparato está dotado con protección térmica que interviene de modo independiente para proteger a los componentes eléctricos.





## **6. NORMAS DE CERTIFICACIÓN**

*UNE-EN 13240:2002*

*ESTUFA QUE UTILIZA COMBUSTIBLES SÓLIDOS*

## **7. DATOS TÉCNICOS**

- Carga aprox. 12 kg
- ½ carga (opcional) aprox. 6 Kg Potencia máx. 12 kw/h
- Consumo máx. 2,5 kg/h
- Duración cargado al máx. aprox. 5 horas
- Duración cargado al min. unas 6 horas
- Transporte sobre ruedas giratorias (2 con freno)
- Regulación ventilador 0 - Máx.
- Interruptor térmico corchete automático.
- Batería 12VDC 7Ah plomo
- Ventilador 12VDC 0,13A 1,6 W
- Duración batería aprox. 30 horas
- Cargador de batería 600 mA (tiempo recarga 8/12h)
- Resto fijo ~ 25 g.
- Poder calorífico pellet DIN PLUS A1 5 kW/kg
- Dimensión a la base 600x500 mm
- Dimensión a la tapadera 690x690 mm
- Altura 2210 mm
- Peso neto 65 kg

*EL CONSTRUCTOR SE RESERVA EL DERECHO DE MODIFICAR LOS COMPONENTES SEGÚN SU PROPIO CRITERIO.*



**NATURAL FIRE S.L.** Avd. De la Paz 208, 30510 – Yecla (Murcia) Spain  
Tlf. +34 968 01 15 03 <http://www.naturalfire.es> e-mail: [info@naturalfire.es](mailto:info@naturalfire.es)

## CERTIFICADO DE GARANTÍA

Producto a pellets

Modelo: Armonía

Número de Serie: \_\_\_\_\_ Fecha de adquisición: \_\_\_\_\_

Nombre y Firma del vendedor
-----------------------------

Nombre y Firma del instalador
Fecha instalación:

DATOS DEL CLIENTE	
Nombre:	
Apellidos:	
Dirección:	
CP:	Ciudad:
Provincia:	

**La garantía de los productos fabricados por NATURAL FIRE, S.L. se rige según la normativa europea ORGALIME S2000. Los elementos no fabricados por NATURAL FIRE, S.L. tienen la garantía que cada fabricante de a sus productos.**

El plazo de garantía comenzará a computar desde la fecha de compra y es absolutamente improrrogable, aun en el caso de que NATURAL FIRE efectúe reparaciones o sustituciones durante ese periodo de tiempo.

Es imprescindible, que todos los materiales defectuosos sean remitidos a NATURAL FIRE a portes pagados. Las partes o elementos defectuosos substituidos en garantía pasarán a ser propiedad de NATURAL FIRE.

NATURAL FIRE no se hace responsable de los daños o pérdidas causadas por paradas de la instalación, ineficiencia del aparato por un cálculo calorífico mal realizado, daños directos o indirectos causados por el producto o por cualquier otro gravamen o costo adicional.

Esta garantía es válida sólo para el comprador y no puede ser transferida.

La garantía será válida sólo si acompaña a la factura pertinente. En cualquiera de los casos deberá ser rellenada en el momento de la instalación en caso de que le sea requerida por parte del fabricante.

### **CONDICIONES Y VALIDEZ DE LA GARANTÍA:**

Para que la garantía sea reconocida como válida se debe cumplir:

El comprador envíe en un plazo de 30 días a partir de la fecha de compra, bien una copia debidamente cumplimentada de la hoja de garantía junto con algún documento fiscal válido, o bien la factura pertinente con la fecha de la compra, bien mediante correo electrónico a [info@naturalfire.es](mailto:info@naturalfire.es) o correo ordinario a la dirección **Av. de la Paz, Nº208 Yecla (Murcia) C.P. 30510**. El vendedor debe avalar la fecha de compra y estar en posesión de un documento fiscal válido.

El montaje y la puesta en marcha sea efectuada por un servicio técnico autorizado que considere aceptables las características técnicas de la instalación, debiendo sellar e indicar fecha de la instalación en el recuadro adecuado de esta hoja de garantía.

La realización de los **Servicios de Mantenimiento** por un Servicio Técnico autorizado en el periodo establecido en este documento. Se deberá enviar copia del "comprobante de mantenimiento", vía correo electrónico o postal, para mantener la vigente garantía.

### **DURACIÓN**

**Natural Fire S.L.** en presencia de fallos o defectos de fábrica establece una responsabilidad, por la cual garantiza el producto durante 2 años, siempre y cuando se aporte algún tipo de documento fiscal válido que asegure la compra del producto de forma legal.

### **Natural Fire S.L. LA GARANTIA NO CUBRE LAS AVERIAS OCASIONADOS POR:**

*Agentes atmosféricos o químicos, golpes, por un uso impropio del producto o falta del mantenimiento preventivo establecido.*

*Modificaciones o manipulaciones, ineficiencia y/o falta de adecuación de la instalación objeto a instalar el producto.*

Sobrecalentamiento del equipo debido a la combustión de materiales que no concuerden con el tipo (pellet de madera) indicado en el manual que se entrega junto con el aparato.

**ESTÁN EXCLUIDAS DE LA GARANTÍA:**

1. *Todas las piezas sujetas a desgaste: juntas, parrilla de cenizas y recolector de cenizas.*
2. *Los desplazamientos y mano de obra de NATURAL FIRE, relativos a la reparación de los elementos defectuosos en garantía, serán a cargo del cliente.*
3. *Los costes por portes de envío de materiales o productos en garantía.*
4. *Ésta es la única garantía válida y nadie está autorizado a aportar otras en nombre o por cuenta de NATURAL FIRE, S.L.*
5. *La batería está sujeta a un año de garantía.*
6. *El tubo de vidrio no está sujeto a garantía en caso de rotura por un mal uso, falta de mantenimiento o golpes que provoquen daños en el mismo.*

*En caso de necesidad de competencias jurídicas, se someterá a la jurisdicción y competencias de los jueces y tribunales de Yecla.*

La solicitud de intervención debe ser cursada al establecimiento vendedor del producto.

**Firma y DNI cliente:**

**Sello servicio técnico (instalador):**



**ESTÁN EXCLUIDAS DE LA GARANTÍA LOS DEFECTOS DEBIDOS AL USO ARBITRARIO DE LOS MATERIALES UTILIZADOS.**

## **AVISO:**

### **POR FAVOR GUARDE LAS INSTRUCCIONES PARA FUTURAS CONSULTAS**

Instalación y servicio de asistencia técnica deben ser realizados por técnicos cualificados.

El sistema de extracción y la cámara de combustión deben ser limpiados por un profesional, cada año o después de cierta cantidad de combustible consumido.

Reservados todos los derechos. Se prohíbe la reproducción total o parcial de este manual, por cualquier medio, sin el permiso expreso de **NATURAL FIRE S.L.**

El contenido de este manual está sujeto a cambios sin previo aviso.

El único manual válido es el facilitado por la empresa **NATURAL FIRE.**

A pesar de los esfuerzos realizados por asegurar la precisión del contenido de este manual en el momento de la impresión, podrían detectarse errores. Si este es el caso, **NATURAL FIRE** apreciaría enormemente le fueran comunicados.

Pese a todo, NATURAL FIRE no se hace responsable de los errores que puedan aparecer en éste manual.



**NATURAL FIRE S.L.**  
**Avd. de la Paz, 208**  
**30510 - YECLA - MURCIA (ESPAÑA)**  
**+34 968 011 503**  
**+34 968 791 401**  
**[www.naturalfire.es](http://www.naturalfire.es)**  
**[info@naturalfire.es](mailto:info@naturalfire.es)**